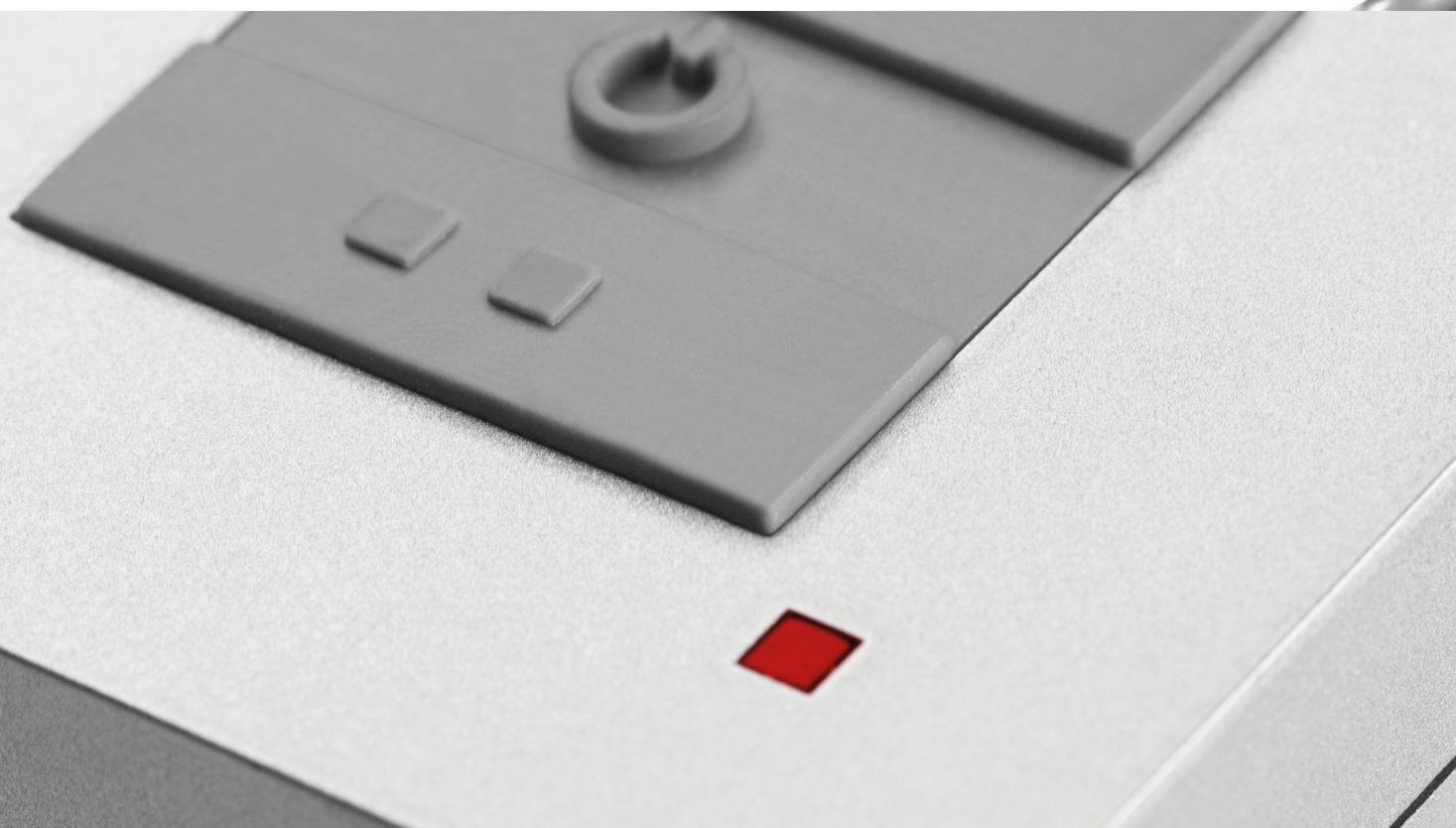


# KTX 1



*fot. kolor: silver; kabel: spiralny*



## Funkcje i cechy:

### Funkcjonalność

Grzałka posiada dwie nastawy: 50% oraz 100% mocy nominalnej. Zaprojektowana została w systemie Terma-Split, umożliwiającym rozłączenie elementu grzejnego i sterownika.

### Systemy inteligentnych budynków

W przypadku zaniku zasilania grzałka zapamiętuje nastawę (zadane ustawienie), umożliwiając współpracę z zewnętrznymi timerami oraz systemami inteligentnych budynków.

### Bezpieczeństwo

Grzałka wyposażona jest w ochronę przeciwzamrażaniową (ANTIFREEZE). Posiada również podwójne zabezpieczenie przed nadmiernym wzrostem temperatury grzejnika. Sygnalizuje ponadto stany alarmowe.

### Design

Duże, ergonomiczne klawisze umożliwiają wygodną obsługę. Urządzenie dostępne również w wersji z przyłączem zasilania typu X przeznaczonym do podłączenia na stałe do instalacji i maskownicą ukrywającą podłączenie oraz włącznikiem mechanicznym na obudowie.

### Kolor

Dostępne kolory: biały, silver, chrom oraz czarny. Przy jednorazowym zamówieniu dowolnych grzałek w ilości min. 100 szt. w jednym kolorze dostępne również barwy z palety RAL oraz specjalne: brass i gold.

## Dane techniczne:

Zasilanie:	230 V / 50 Hz
Element grzejny:	Terma Split I
Klasa ochrony urządzenia:	Klasa I
Przyłącze grzejnikowe:	G 1/2"
Stopień ochrony obudowy [IP]:	IPx4: wersja przyłącza MS (zaciski śrubowe); IPx5: wersja z kablem

## Tabela konfiguracji:

Przykładowy kod zamówienia: **WE**<sup>kod opakowania</sup>**K**<sup>kod typu kabla</sup>**TS1**<sup>kod modelu</sup>**MA**<sup>kod koloru</sup>**W**

*Elementy kodu zaznaczone kolorem.*

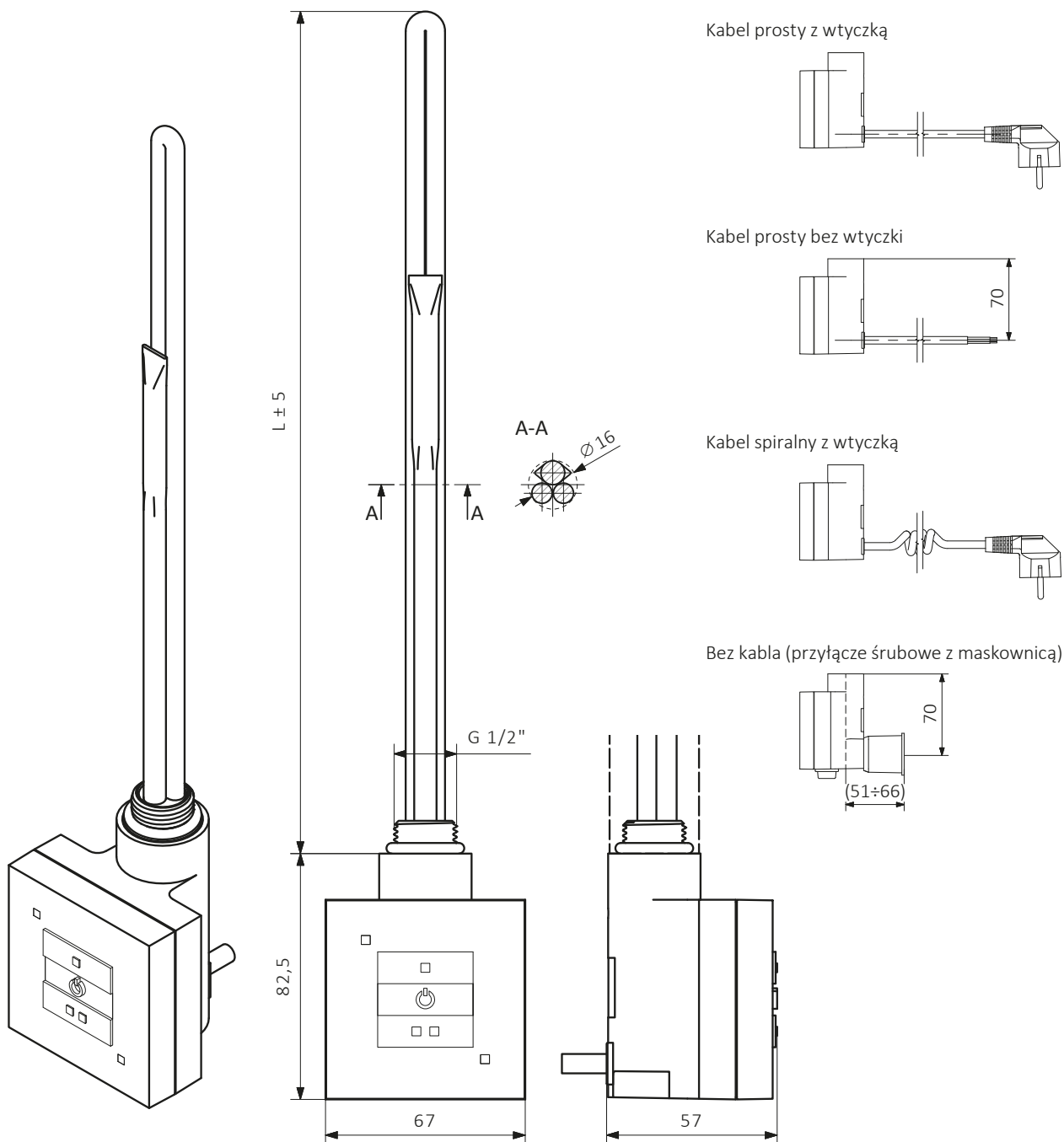
### KTX 1

Model	Moc [W]	Opakowanie	Kolor	Typ kabla
<b>WE</b> <b>KT1</b> KTX 1	– bez elementu grzejnego	<b>K</b> karton	<b>916</b> biały	<b>W</b> kabel prosty z wtyczką
			<b>SMA</b> silver	<b>P</b> kabel prosty bez wtyczki
			<b>CRO</b> chrom	<b>U</b> kabel spiralny z wtyczką
			<b>905</b> czarny	<b>S</b> bez kabla (przyłącze śrubowe z maskownicą)

### TS1 — element grzejny

Model	Moc [W]	Opakowanie	Kolor	Złącze Split
<b>WE</b> <b>TS1</b> Terma Split	<b>01</b> 120	<b>K</b> karton	<b>---</b> brak	<b>D</b> Złącze Split Klasy I
	<b>02</b> 200			
	<b>03</b> 300			
	<b>04</b> 400			
	<b>06</b> 600			
	<b>08</b> 800			
	<b>10</b> 1000			

# KTX 1



L [mm]	325	285	310	345	375	485	575
Moc [W]	120	200	300	400	600	800	1000