

MOA WIFI



fot. kolor: ral 9005; kabel: prosty



Funkcje i cechy:

Funkcjonalność

Grzałka MOA WIFI jest źródłem ciepła w grzejnikach elektrycznych wypełnionych czynnikiem grzewczym lub tzw. wodno-elektrycznych. Umożliwia manualne lub zdalne (przez aplikację TERMA Home) precyzyjne ustawienie temperatury (16–25°C lokalnie lub 15–30°C w aplikacji). Posiada tryb Suszarki do szybkiego dogrzania pomieszczenia lub wysuszenia ręczników.

Bezpieczeństwo

Wypożona w czujnik temperatury pomieszczenia (zewnątrz) oraz czujnik temperatury wewnątrz (kontroluje temperaturę czynnika grzewczego), bezpiecznik termiczny, funkcję anti-freeze (ochrona przed zamarzaniem) i kontrolę rodzicielską.

Zgodność z normami

Grzałka spełnia normy bezpieczeństwa dotyczące produktów elektrycznych użytku domowego, normy EMC, normy bezpieczeństwa w sieci oraz wymagania dotyczące Ekoprojektu.

Design

Minimalistyczny i nowoczesny, z prostym panelem sterowania wyposażonym w diody LED i intuicyjne przyciski. Kształt jest kompaktowy i dopasowany do estetyki grzejnika. Panel informuje użytkownika o trybie pracy poprzez kolory i sposób świecenia diod.

Kolor

Dostępne kolory: biały, silver matt, czarny oraz brass. Przy jednorazowym zamówieniu dowolnych grzałek w ilości min. 100 szt. w jednym kolorze dostępne również barwy z palety RAL.

Zdalne sterowanie

Urządzenie można obsługiwać manualnie za pomocą przycisków lub zdalnie za pomocą intuicyjnej i przejrzystej aplikacji TERMA Home (Android/iOS). Dzięki aplikacji TERMA Home WiFi możliwe jest:

- ustawianie temperatury z dokładnością do 0,5°C,
- tworzenie stref, zarządzanie kilkoma urządzeniami w każdej strefie oraz dopasowywanie nazw stref i urządzeń do własnych preferencji;
- programowanie harmonogramów pracy grzałki,
- zdalne włączanie trybu Suszarki (do 12 godzin),
- personalizacja kolorów diod LED.

Łączność i sterowanie

- Sterowanie aplikacją **TERMA HOME*** (iOS, Android)
- Kompatybilność z TUYA Smart – **od Q1 2026**
- Łączność: WiFi i Bluetooth

*Aplikacja TERMA HOME bezpłatna przez 24 miesiące od rejestracji urządzenia

Pobierz TERMA HOME:



Tabela konfiguracji:

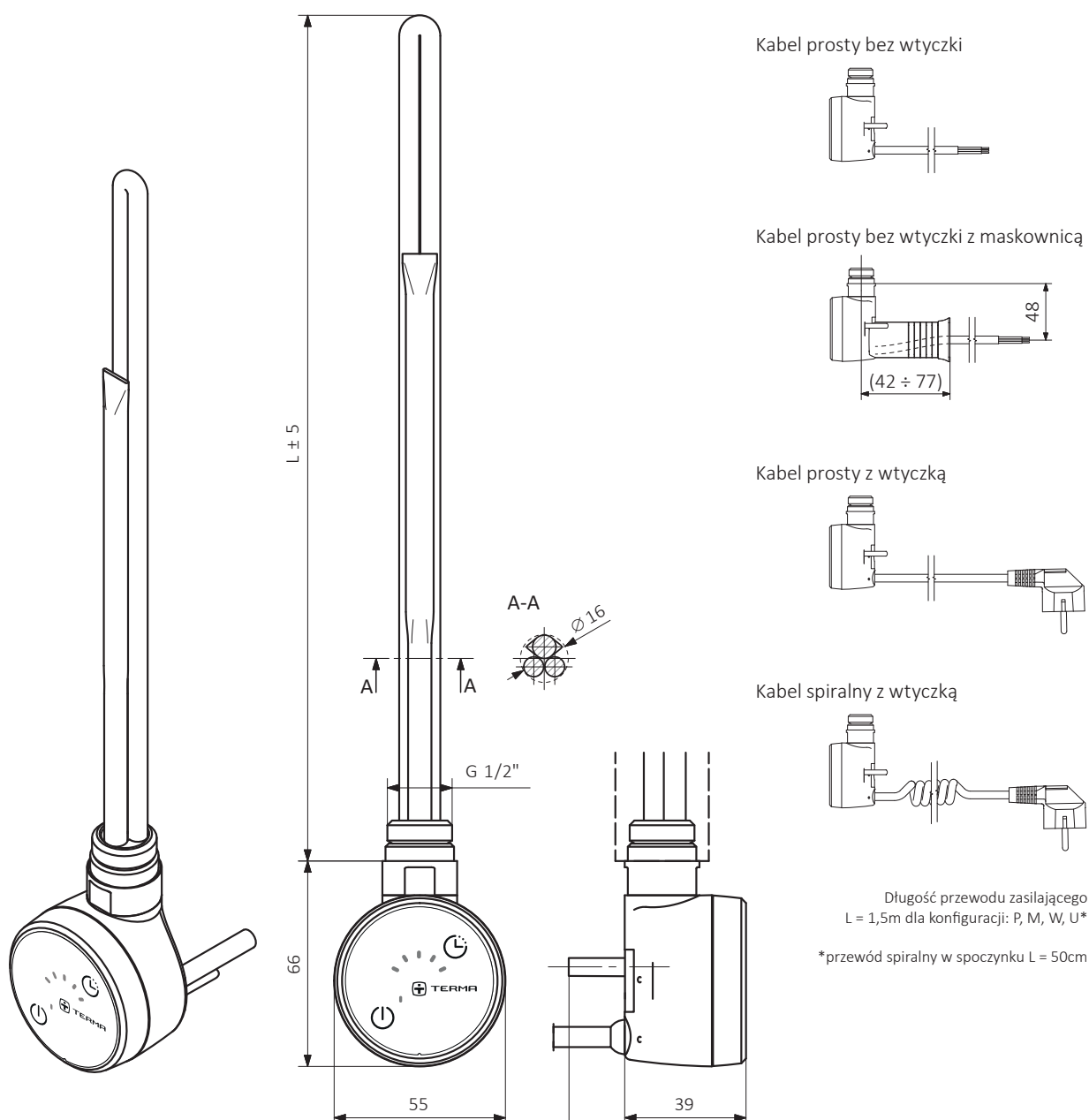
Przykładowy kod zamówienia:

kod mocy
kod koloru
kod typu kabla
WE / MOW / 04 / T / SMA / W
kod modelu
kod opakowania

| | Model | Moc [W] | Opakowanie | Kolor | Typ kabla |
|-----------|----------------|--|---------------|---|---|
| WE | MOW MOW | 01 120 02 200 03 300 04 400 05 500 06 600 08 800 10 1000 12 1200 | T tuba | 916 Biały SMA Silver Matt 905 Czarny BRA Brass | P Kabel prosty bez wtyczki M Kabel prosty bez wtyczki z maskownicą W Kabel prosty z wtyczką U Kabel spiralny z wtyczką |

Dane techniczne:

| | |
|-------------------------|---|
| Oznaczenie modelu | MOA WiFi |
| Zasilanie | 230 V / 50 Hz |
| Klasa ochronności | Klasa I |
| Przyłącze grzejnikowe | G 1/2" |
| Stopień ochrony obudowy | IPx5 |
| Pomiar temperatury | Temperatura wewnątrz grzejnika oraz temperatura pomieszczenia |
| WiFi | 2,4 GHz 802.11 b/g/n/ax |



| | | | | | | | | | |
|---------|-----|-----|-----|-----|-----|-----|-----|------|------|
| L [mm] | 315 | 275 | 300 | 335 | 350 | 365 | 475 | 565 | 660 |
| Moc [W] | 120 | 200 | 300 | 400 | 500 | 600 | 800 | 1000 | 1200 |