

# MOA WIFI



*fot. kolor: ral 9005; kabel: prosty*



## Funkcje i cechy:

### Funkcjonalność

Grzałka MOA WIFI jest źródłem ciepła w grzejnikach elektrycznych wypełnionych czynnikiem grzewczym lub tzw. wodno-elektrycznych. Umożliwia manualne lub zdalne (przez aplikację TERMA Home) precyzyjne ustawienie temperatury (16–25°C lokalnie lub 15–30°C w aplikacji). Posiada tryb Suszarki do szybkiego dogrzenia pomieszczenia lub wysuszenia ręczników.

### Bezpieczeństwo

Wyposażona w czujnik temperatury pomieszczenia (zewnątrz) oraz czujnik temperatury wewnątrz (kontroluje temperaturę czynnika grzewczego), bezpiecznik termiczny, funkcję anti-freeze (ochrona przed zamarzaniem) i kontrolę rodzicielską.

### Zgodność z normami

Grzałka spełnia normy bezpieczeństwa dotyczące produktów elektrycznych użytku domowego, normy EMC, normy bezpieczeństwa w sieci oraz wymagania dotyczące Ekoprojektu.

### Design

Minimalistyczny i nowoczesny, z prostym panelem sterowania wyposażonym w diody LED i intuicyjne przyciski. Kształt jest kompaktowy i dopasowany do estetyki grzejnika. Panel informuje użytkownika o trybie pracy poprzez kolory i sposób świecenia diod.

### Kolor

Dostępne kolory: biały, silver matt, czarny oraz brass. Przy jednorazowym zamówieniu dowolnych grzałek w ilości min. 100 szt. w jednym kolorze dostępne również barwy z palety RAL.

### Zdalne sterowanie

Urządzenie można obsługiwać manualnie za pomocą przycisków lub zdalnie za pomocą intuicyjnej i przejrzystej aplikacji TERMA Home (Android/iOS). Dzięki aplikacji TERMA Home WiFi możliwe jest:

- ustawianie temperatury z dokładnością do 0,5°C,
- tworzenie stref, zarządzanie kilkoma urządzeniami w każdej strefie oraz dopasowywanie nazw stref i urządzeń do własnych preferencji;
- programowanie harmonogramów pracy grzałki,
- zdalne włączanie trybu Suszarki (do 12 godzin),
- personalizacja kolorów diod LED.

### Łączność i sterowanie

- Sterowanie aplikacją **TERMA HOME\*** (iOS, Android)
- Łączność: WiFi i Bluetooth

\*Aplikacja TERMA HOME bezpłatna przez 24 miesiące od rejestracji urządzenia

### Pobierz TERMA HOME:



## Tabela konfiguracji:

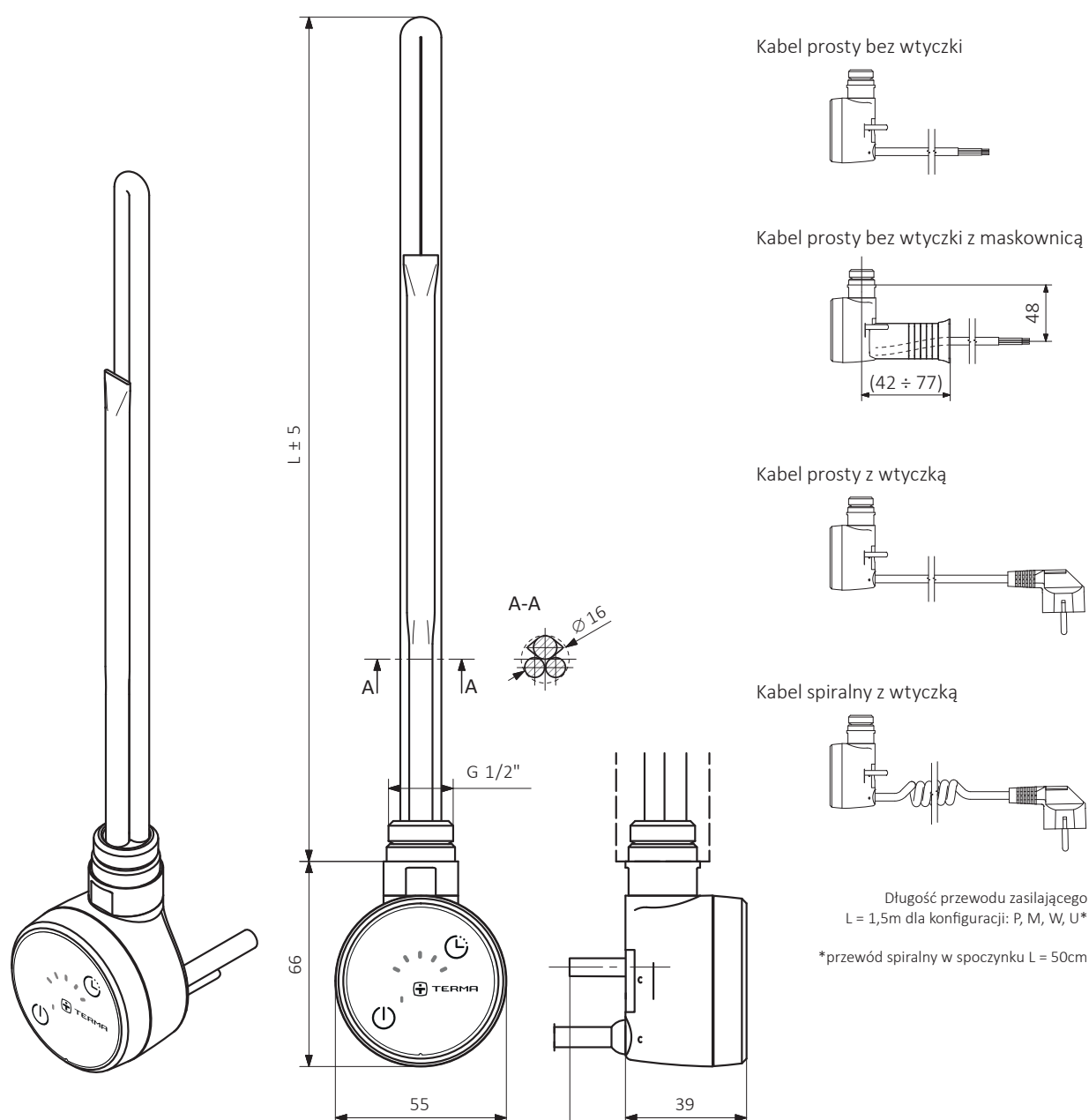
Przykładowy kod zamówienia:

*kod mocy*
*kod koloru*
*kod typu kabla*  
**WE / MOW / 04 / T / SMA / W**  
*kod modelu*
*kod opakowania*

	Model	Moc [W]	Opakowanie	Kolor	Typ kabla
<b>WE</b>	<b>MOW</b> MOW	01 120 02 200 03 300 04 400 05 500 06 600 08 800 10 1000 12 1200	<b>T</b> tuba	<b>916</b> Biały <b>SMA</b> Silver Matt <b>905</b> Czarny <b>BRA</b> Brass	<b>P</b> Kabel prosty bez wtyczki <b>M</b> Kabel prosty bez wtyczki z maskownicą <b>W</b> Kabel prosty z wtyczką <b>U</b> Kabel spiralny z wtyczką

## Dane techniczne:

Oznaczenie modelu	MOA WiFi
Zasilanie	230 V / 50 Hz
Klasa ochronności	Klasa I
Przyłącze grzejnikowe	G 1/2"
Stopień ochrony obudowy	IPx5
Pomiar temperatury	Temperatura wewnątrz grzejnika oraz temperatura pomieszczenia
WiFi	2,4 GHz 802.11 b/g/n/ax



L [mm]	315	275	300	335	350	365	475	565	660
Moc [W]	120	200	300	400	500	600	800	1000	1200