



◀ **Grzejnik**

ROLO HANGER X2 1800↓ x 205↔ SX,
kolor grzejnika: RAL 7031,
kod grzejnika: WGR2W180020 K731SX

Zawory i akcesoria

Zestaw regulacyjny trójosiowy, chrom

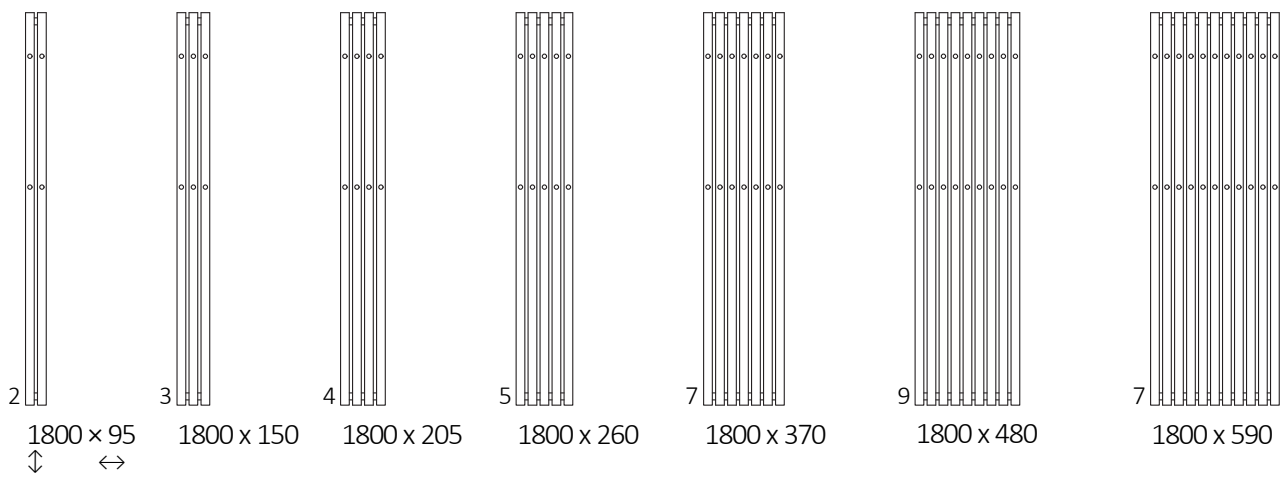
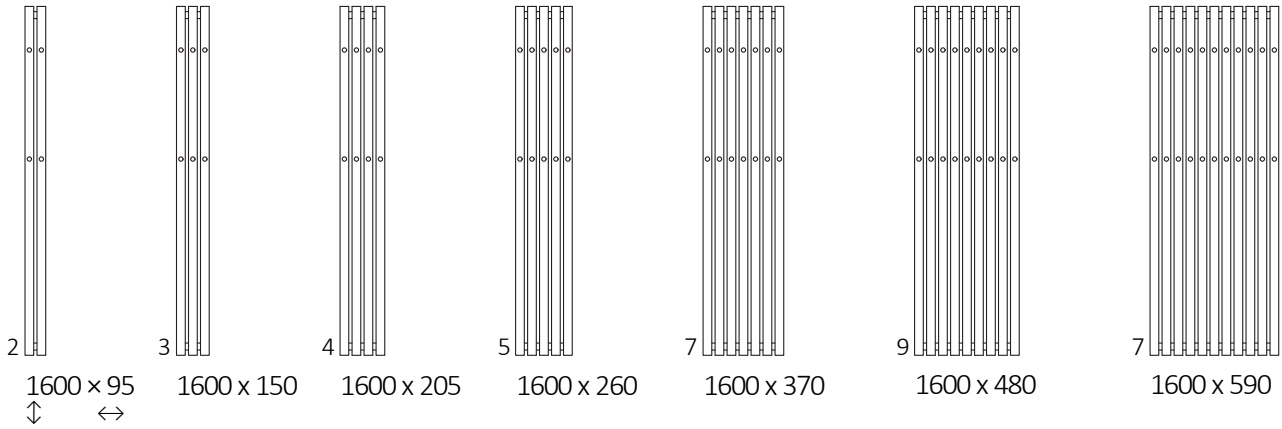
ROLO HANGER X2







DOSTĘPNE ROZMIARY



GRZEJNIK ZASILANY CO. / GRZEJNIK ZASILANY CO. Z GRZAŁKĄ ELEKTRYCZNĄ

Podłączenia





Wysokość A ⇕ [mm]	Szerokość B ↔ [mm]	Moc grzewcza – farba proszkowa			Kod produktu ... Kod konfigur. info s. 8
		75/65/20°C [W]	55/45/20°C [W]	 [W]	
1600	95	195	97	200	WGR2W160009...
1600	150	310	155	300	WGR2W160015...
1600	205	413	206	400	WGR2W160020...
1600	260	517	258	600	WGR2W160026...
1600	370	723	361	800	WGR2W160037...
1600	480	930	464	1000	WGR2W160048...
1600	590	1136	567	1200	WGR2W160059...
1800	95	237	118	300	WGR2W180009...
1800	150	356	177	400	WGR2W180015...
1800	205	474	235	600	WGR2W180020...
1800	260	573	284	600	WGR2W180026...
1800	370	802	398	800	WGR2W180037...
1800	480	1031	512	1000	WGR2W180048...
1800	590	1260	625	1200	WGR2W180059...

WYMIARY I INFORMACJE TECHNICZNE

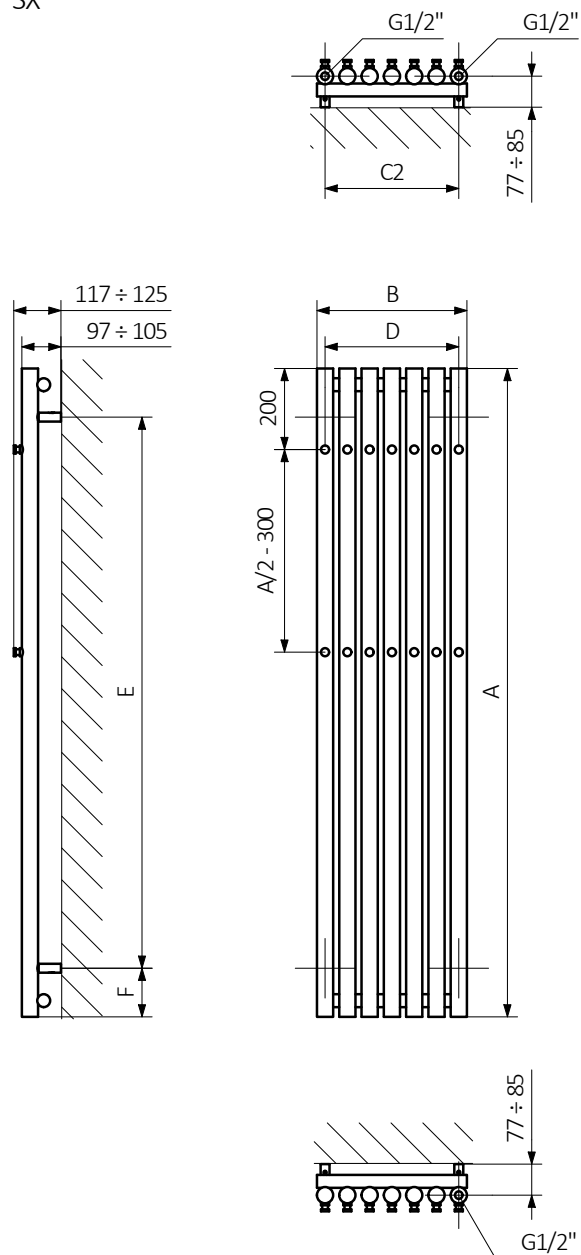
Ciśnienie robocze: 1000 kPa

Maksymalna temperatura pracy: 95°C

Wysokość A ↕ [mm]	Szerokość B ↔ [mm]	Rozstaw podłączenia C2 [mm]	Rozstaw podłączenia C3 [mm]	Rozstaw poziomy mocowań D [mm]	Rozstaw pionowy mocowań E [mm]	Położenie dolnego mocowania F [mm]	Pojemność  [dm ³]	Waga  [kg]
1600	95	55	1520	55	1360	120	3,57	5,17
1600	150	110	1520	110	1360	120	5,37	7,68
1600	205	165	1520	165	1360	120	7,16	10,17
1600	260	220	1520	220	1360	120	8,96	12,67
1600	370	330	1520	330	1360	120	12,55	17,67
1600	480	440	1520	440	1360	120	16,14	22,67
1600	590	550	1520	550	1360	120	19,74	27,67
1800	95	55	1720	55	1560	120	4,00	5,82
1800	150	110	1720	110	1560	120	6,01	8,66
1800	205	165	1720	165	1560	120	8,02	11,51
1800	260	220	1720	220	1560	120	10,03	14,35
1800	370	330	1720	330	1560	120	14,06	19,99
1800	480	440	1720	440	1560	120	18,08	25,63
1800	590	550	1720	550	1560	120	22,10	31,28

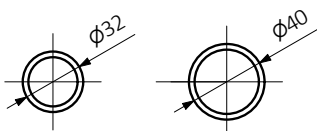
RYSUNEK TECHNICZNY

SX

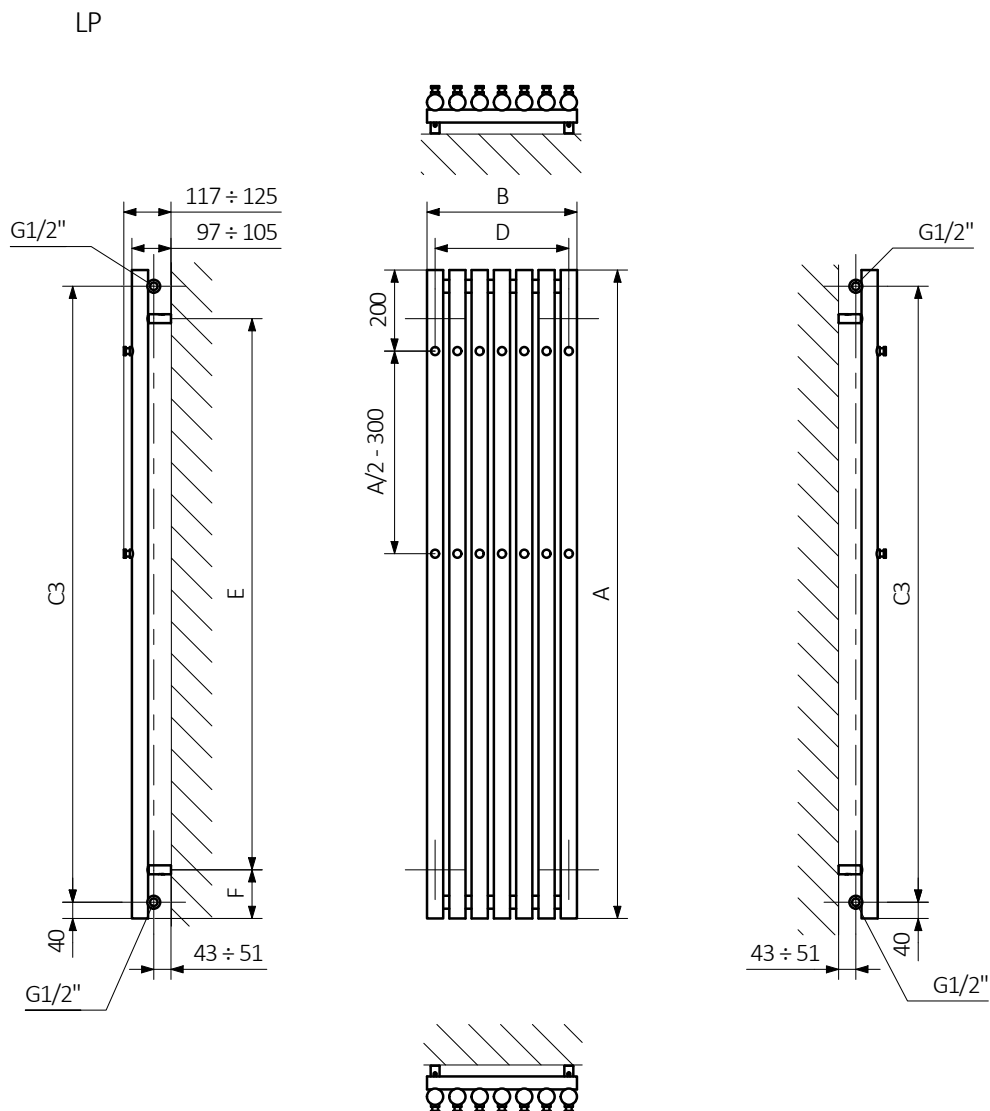


A – wysokość B – szerokość C1-C5 – rozstaw podłączeń D – rozstaw mocowań w poziomie E – rozstaw mocowań w pionie F – odległość od dolnej osi mocowań do dolnej krawędzi kolektora

Kolektor: Rurka:

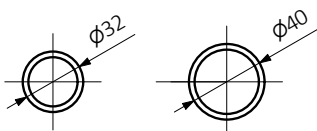


RYSUNEK TECHNICZNY



A – wysokość B – szerokość C1-C5 – rozstaw połączeń D – rozstaw mocowań w poziomie E – rozstaw mocowań w pionie F – odległość od dolnej osi mocowań do dolnej krawędzi kolektora

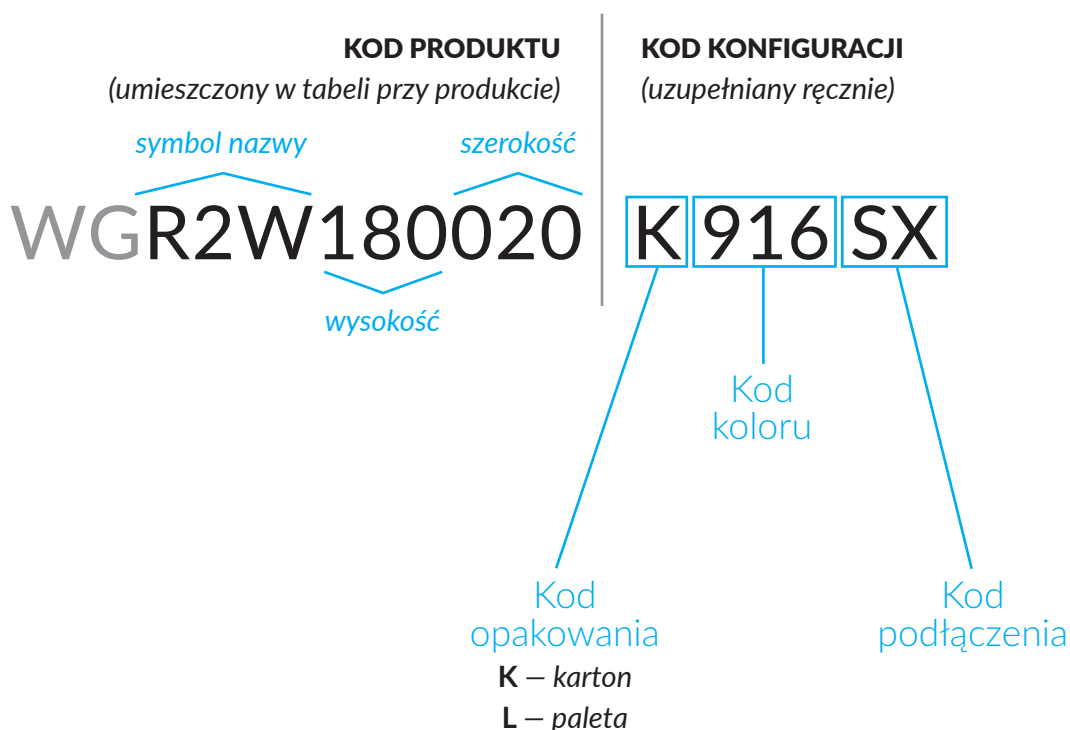
Kolektor: Rurka:



BUDOWA KODU KONFIGURACJI GRZEJNIKA C.O. (GRUPA PRODUKTOWA „WG”)

Kody produktów można znaleźć w tabelach danego produktu w katalogu/w cenniku. Dostarczają podstawowych informacji o produkcie, a kod konfiguracji zawiera informacje uzupełniające specyfikację. Przy składaniu zamówienia kody produktów powinny zawierać w pełni ukończoną część konfiguracji. Część kodu konfiguracji należy umieścić po głównym kodzie produktu, jak pokazano w poniższym przykładzie:

BUDOWA KODU:



WG – grzejnik wodny lub wodno-elektryczny zasilany z instalacji centralnego ogrzewania