



◀ **Grzejnik**

ROLO HANGER X2 E 1800↕ x 90↔ E8,  
kolor grzejnika: Green Chlorophyll,  
kod grzejnika: WLR2W180009 KGCLE8

**Zawory i akcesoria**

MOA

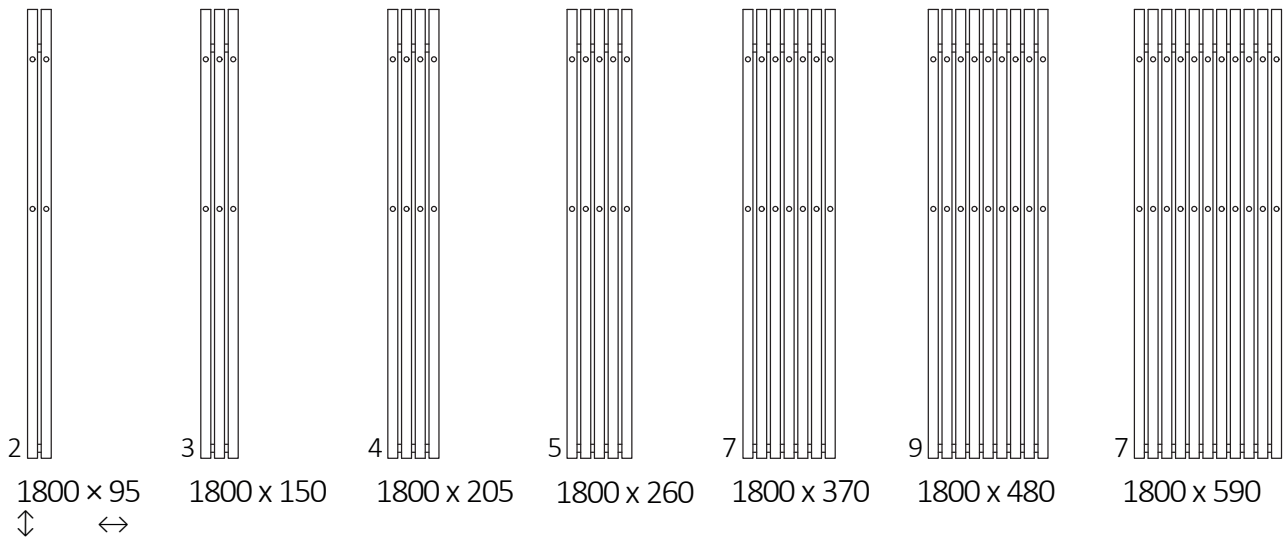
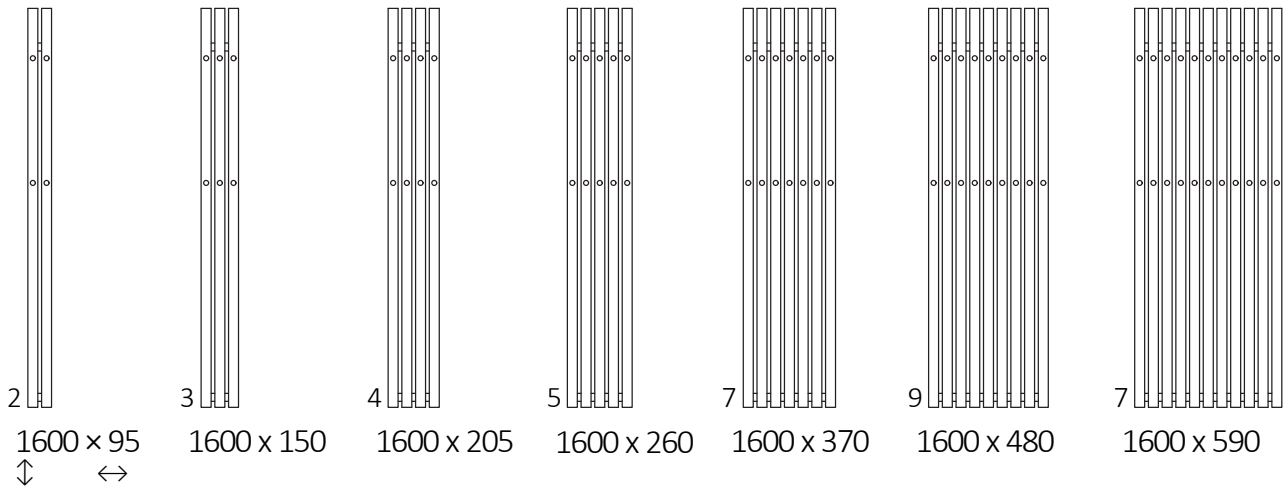
**ROLO HANGER X2 E**







## DOSTĘPNE ROZMIARY





## GRZEJNIK ELEKTRYCZNY

Podłączenia



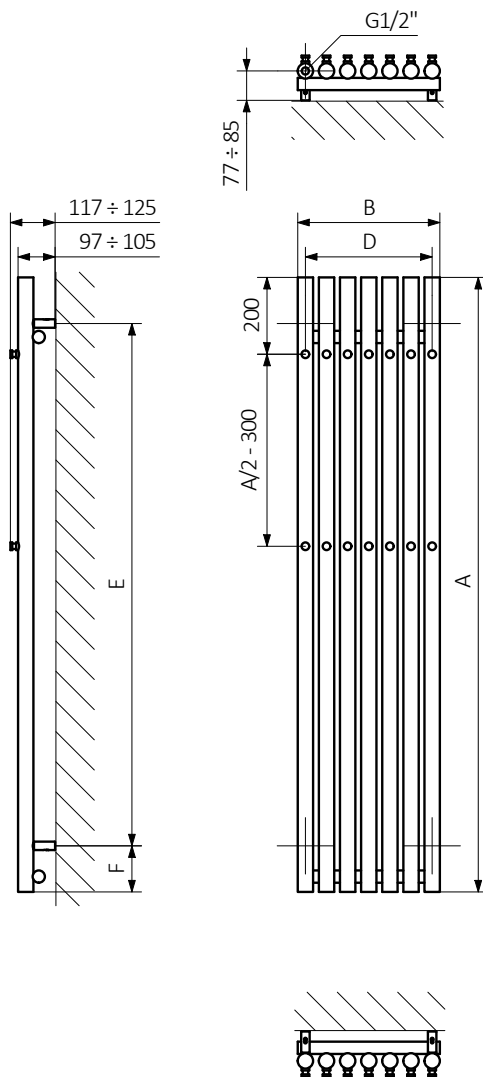
Wysokość A ⇕ [mm]	Szerokość B ↔ [mm]	Moc grzewcza – farba proszkowa [W]	Kod produktu <a href="#">... Kod konfiguracji, info.s. 9</a>
1600	95	200	WLR2W160009
1600	150	300	WLR2W160015
1600	205	400	WLR2W160020
1600	260	600	WLR2W160026
1600	370	800	WLR2W160037
1600	480	1000	WLR2W160048
1600	590	1200	WLR2W160059
1800	95	300	WLR2W180009
1800	150	400	WLR2W180015
1800	205	600	WLR2W180020
1800	260	600	WLR2W180026
1800	370	800	WLR2W180037
1800	480	1000	WLR2W180048
1800	590	1200	WLR2W180059

## WYMIARY I INFORMACJE TECHNICZNE

Wysokość A ↕ [mm]	Szerokość B ↔ [mm]	Rozstaw poziomy mocowań D [mm]	Rozstaw pionowy mocowań E [mm]	Położenie dolnego mocowania F [mm]	Pojemność  [dm <sup>3</sup> ]	Waga  [kg]
1600	95	55	1360	120	3,57	8,06
1600	150	110	1360	120	5,37	12,03
1600	205	165	1360	120	7,16	15,97
1600	260	220	1360	120	8,96	19,93
1600	370	330	1360	120	12,55	27,84
1600	480	440	1360	120	16,14	35,74
1600	590	550	1360	120	19,74	43,66
1800	95	55	1560	120	4,00	9,06
1800	150	110	1560	120	6,01	13,53
1800	205	165	1560	120	8,02	18,01
1800	260	220	1560	120	10,03	22,47
1800	370	330	1560	120	14,06	31,38
1800	480	440	1560	120	18,08	40,27
1800	590	550	1560	120	22,10	49,18

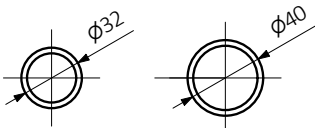
## RYSUNEK TECHNICZNY

E1



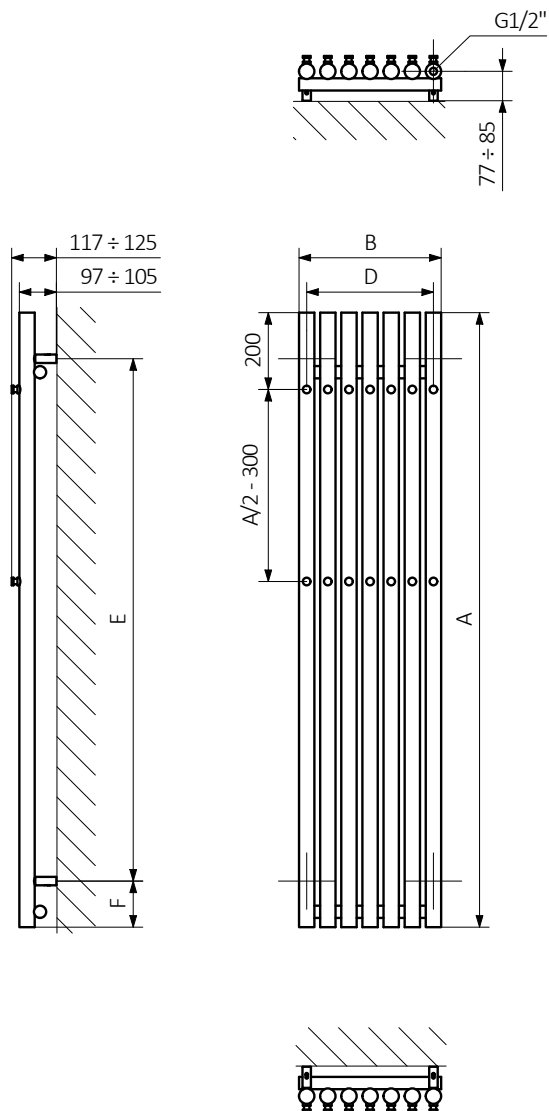
A – wysokość B – szerokość D – rozstaw mocowań w poziomie E – rozstaw mocowań w pionie F – odległość od dolnej osi mocowań do dolnej krawędzi kolektora

**Kolektor:**      **Rurka:**



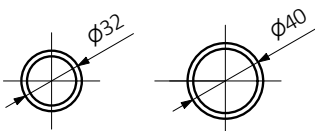
## RYSUNEK TECHNICZNY

E8



A – wysokość B – szerokość D – rozstaw mocowań w poziomie E – rozstaw mocowań w pionie F – odległość od dolnej osi mocowań do dolnej krawędzi kolektora

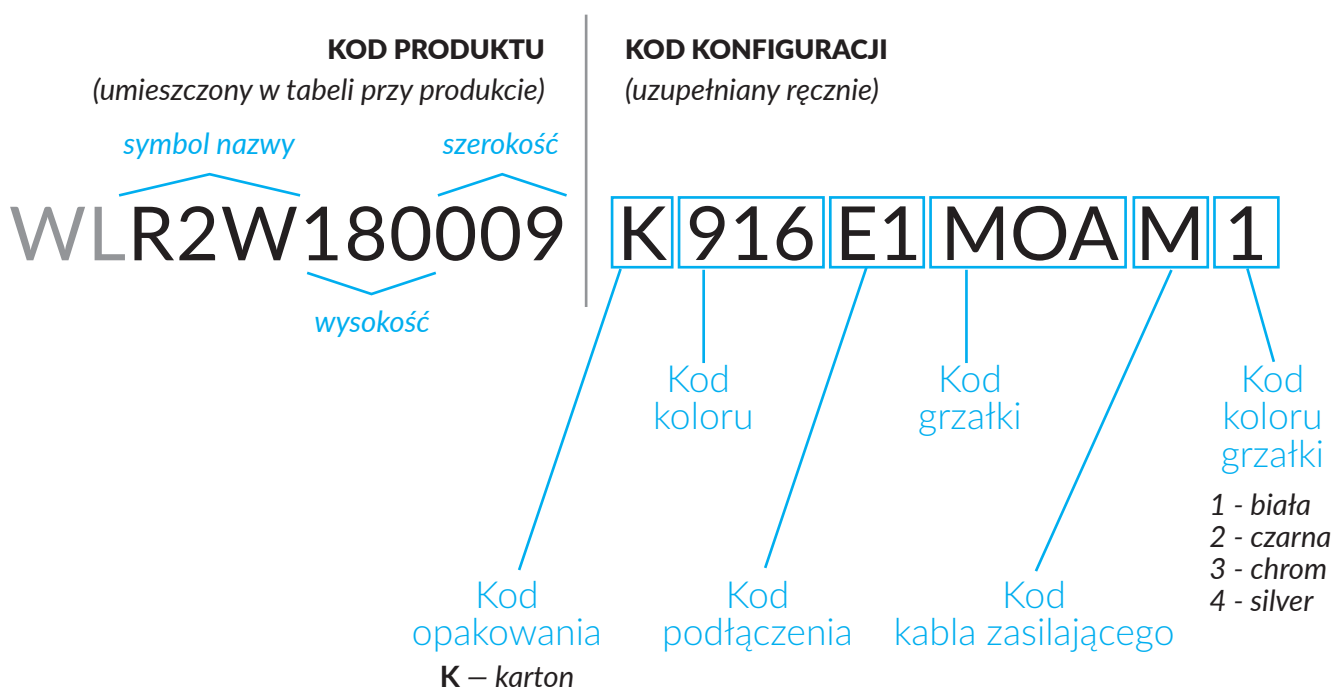
**Kolektor:**      **Rurka:**



## BUDOWA KODU KONFIGURACJI GRZEJNIKA ELEKTRYCZNEGO Z CZYNNIKIEM GRZEWCZYM (GRUPA PRODUKTYWA „WL”)

Kody produktów można znaleźć w tabelach danego produktu w katalogu/w cenniku. Dostarczają podstawowych informacji o produkcie, a kod konfiguracji zawiera informacje uzupełniające specyfikację. Przy składaniu zamówienia kody produktów powinny zawierać w pełni ukończoną część konfiguracji. Część kodu konfiguracji należy umieścić po głównym kodzie produktu, jak pokazano w poniższym przykładzie:

### BUDOWA KODU:



**WL** – grzejnik elektryczny napełniony czynnikiem grzewczym z fabrycznie zainstalowaną grzałką