

◀ **Grzejnik**

Sherwood V 1600↓ x 330↔ ZX,  
kolor grzejnika: RAL 5014,  
kod grzejnika: WGSTV160033 K514ZX

**Zawory i akcesoria**

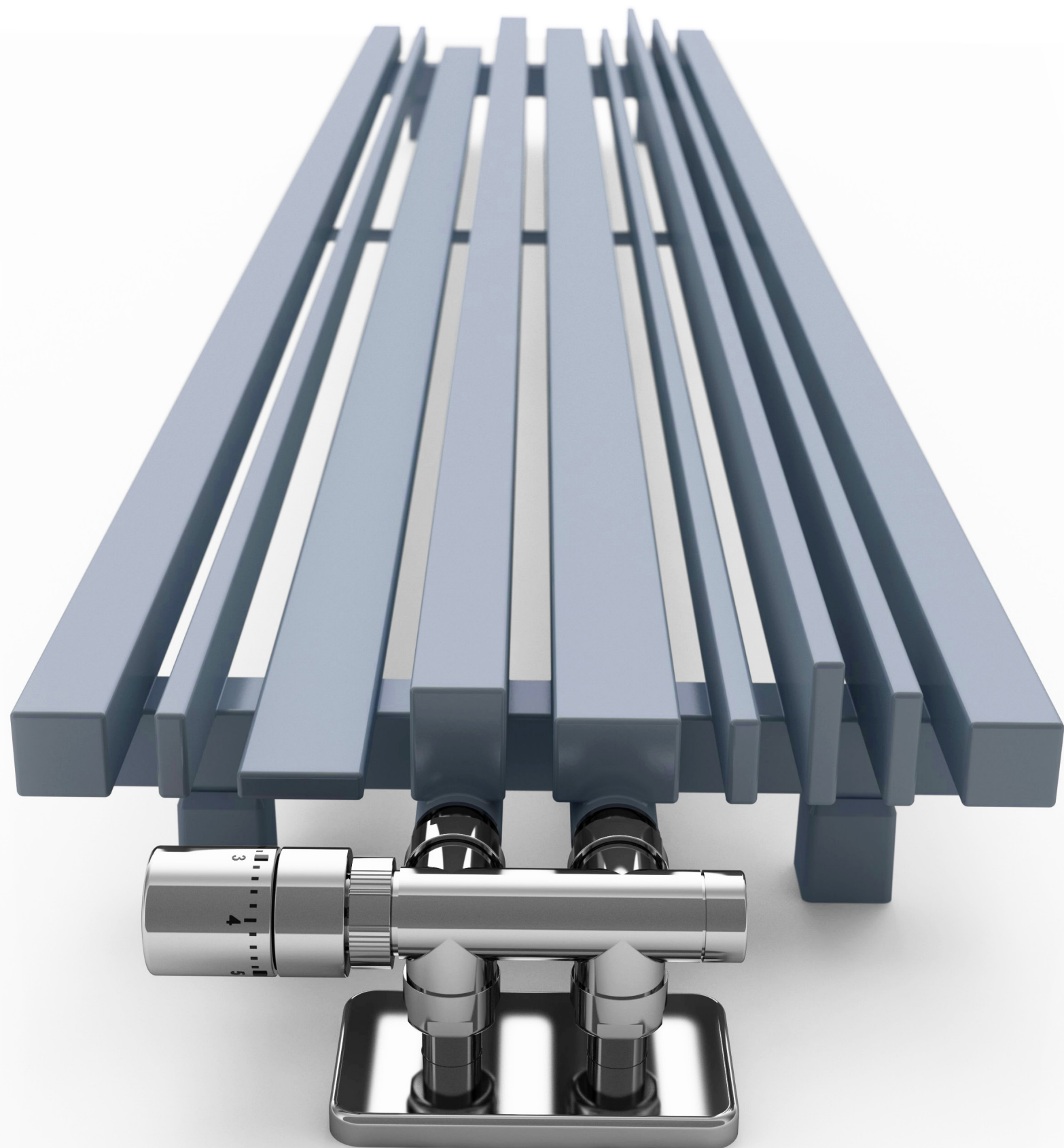
Zawór zespolony termostatyczny kątowy, prawy, chrom  
Głowica termostatyczna Slim, chrom  
Zestaw maskujący zintegrowany, chrom

251 KOLORÓW

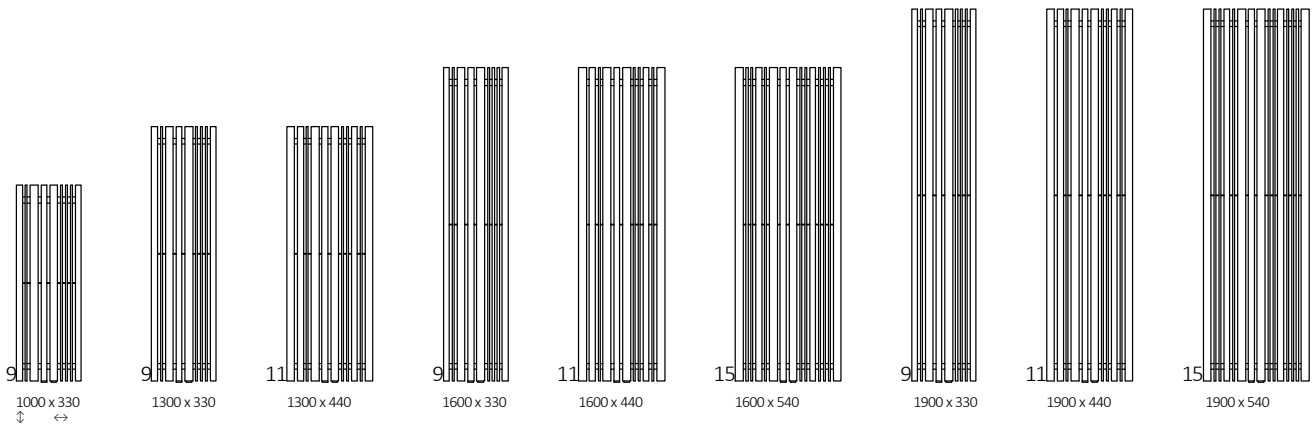


# SHERWOOD V



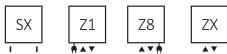



## DOSTĘPNE ROZMIARY



## GRZEJNIK ZASILANY CO.

Podłączenia:





Wysokość A ⇕ [mm]	Szerokość B ⇔ [mm]	Moc grzewcza			Kod produktu <a href="#">... Kod konfiguracji, info s. 9</a>
		75/65/20°C [W]	55/45/20°C [W]	 [W]	
1000	330	478	242	600	WGSTV100033
1300	330	602	303	600	WGSTV130033
1300	440	803	404	800	WGSTV130044
1600	330	727	365	800	WGSTV160033
1600	440	969	486	1000	WGSTV160044
1600	540	1190	597	1200	WGSTV160054
1900	330	851	427	800	WGSTV190033
1900	440	1135	569	1200	WGSTV190044
1900	540	1393	698	1500	WGSTV190054

## WYMIARY I INFORMACJE TECHNICZNE

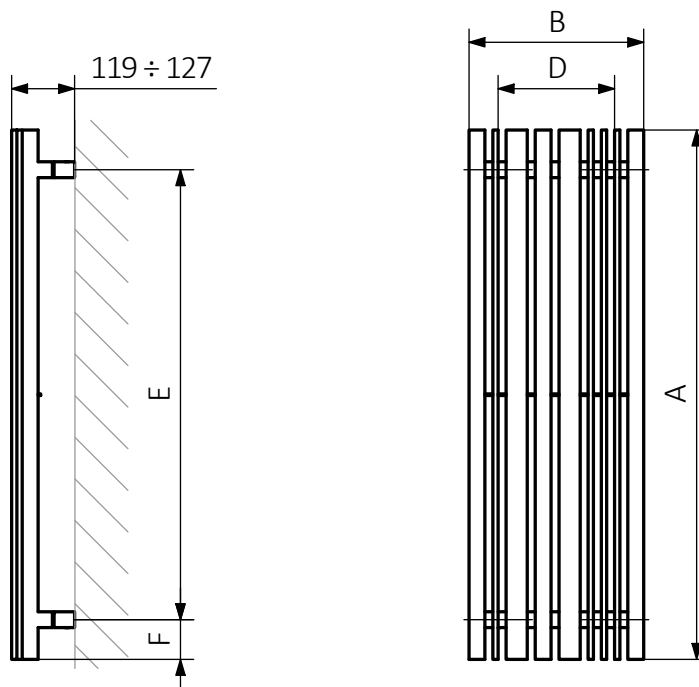
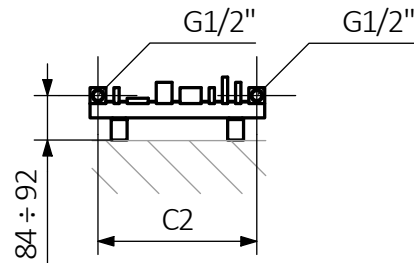
Ciśnienie robocze: 700 kPa

Maksymalna temperatura pracy: 95°C

Wysokość A ↕ [mm]	Szerokość B ↔ [mm]	Rozstaw podłączenia C1 [mm]	Rozstaw podłączenia C2 [mm]	Rozstaw poziomy mocowań D [mm]	Rozstaw pionowy mocowań E [mm]	Położenie dolnego mocowania F [mm]	Pojemność  [dm <sup>3</sup> ]	Waga  [kg]
1000	330	50	300	220	850	75	5,53	14,62
1300	330	50	300	220	1150	75	7,05	18,32
1300	440	50	400	330	1150	75	9,80	22,87
1600	330	50	300	220	1450	75	8,58	22,09
1600	440	50	400	330	1450	75	11,92	27,56
1600	540	50	500	430	1450	75	13,45	34,10
1900	330	50	300	220	1750	75	10,10	25,83
1900	440	50	400	330	1750	75	14,05	32,24
1900	540	50	500	430	1750	75	15,84	39,96

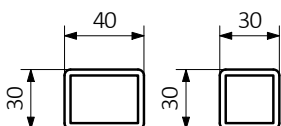
## RYSUNEK TECHNICZNY

SX

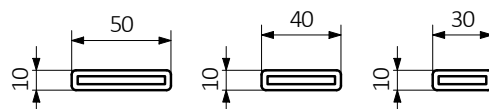


A – wysokość B – szerokość C1-C2 – rozstaw połączeń D – rozstaw mocowań w poziomie E – rozstaw mocowań w pionie F – odległość od dolnej osi mocowań do dolnej krawędzi kolektora

Kolektor:

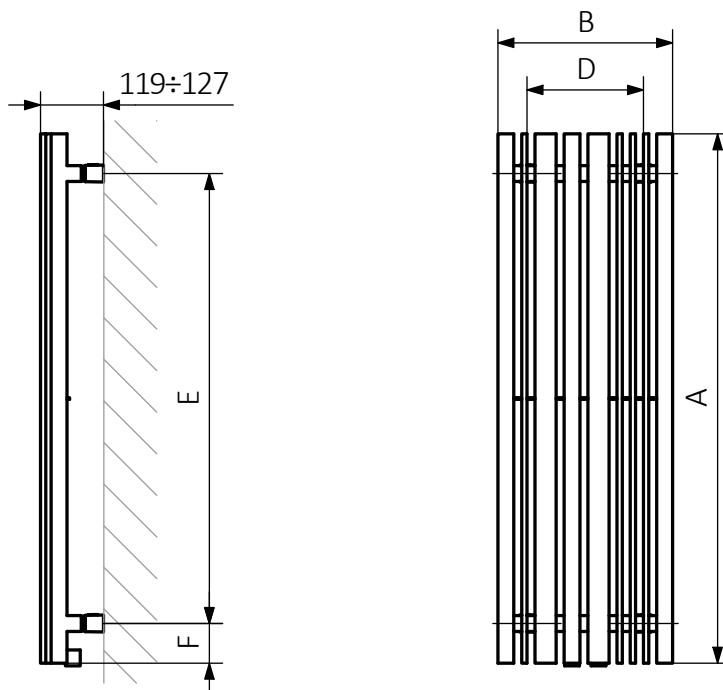
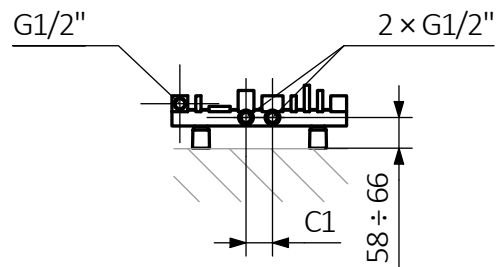


Rurka:



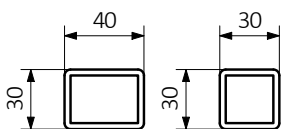
## RYSUNEK TECHNICZNY

Z1

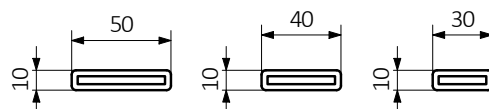


A – wysokość B – szerokość C1-C2 – rozstaw połączeń D – rozstaw mocowań w poziomie E – rozstaw mocowań w pionie F – odległość od dolnej osi mocowań do dolnej krawędzi kolektora

Kolektor:

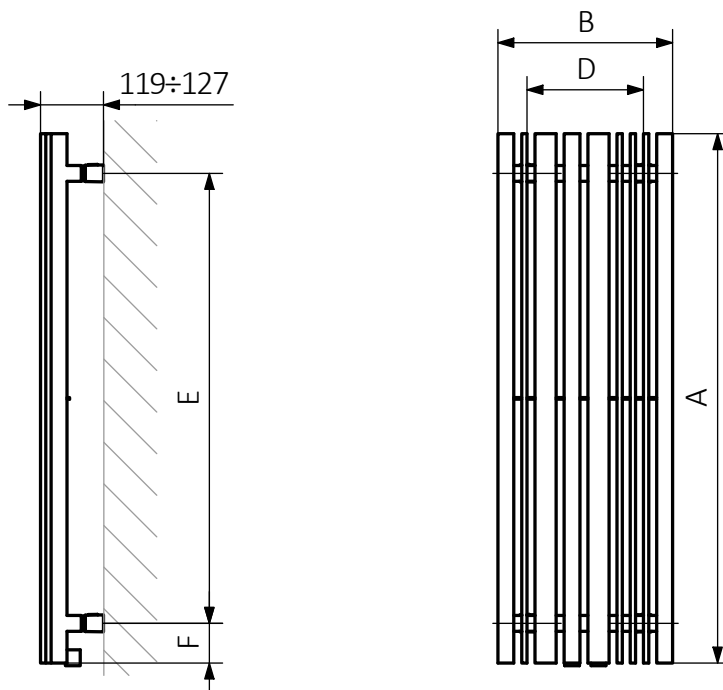
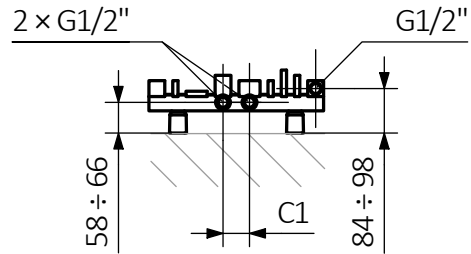


Rurka:



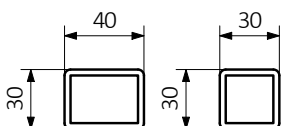
## RYSUNEK TECHNICZNY

Z8

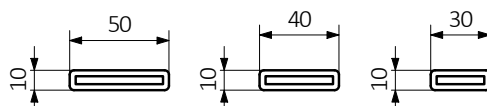


A – wysokość B – szerokość C1-C2 – rozstaw połączeń D – rozstaw mocowań w poziomie E – rozstaw mocowań w pionie F – odległość od dolnej osi mocowań do dolnej krawędzi kolektora

Kolektor:

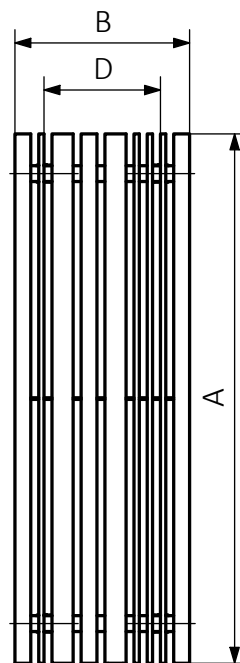
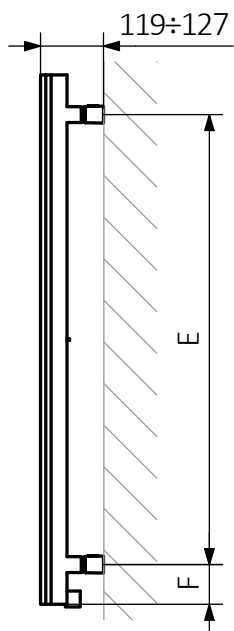
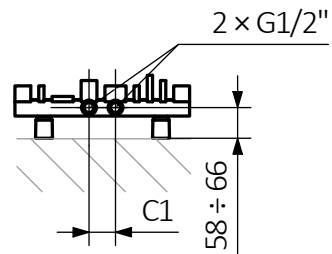


Rurka:



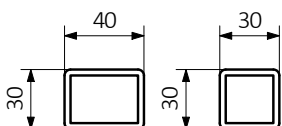
## RYSUNEK TECHNICZNY

ZX

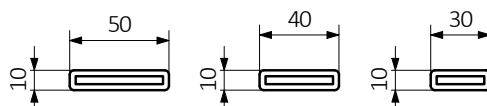


A – wysokość B – szerokość C1-C2 – rozstaw połączeń D – rozstaw mocowań w poziomie E – rozstaw mocowań w pionie F – odległość od dolnej osi mocowań do dolnej krawędzi kolektora

Kolektor:



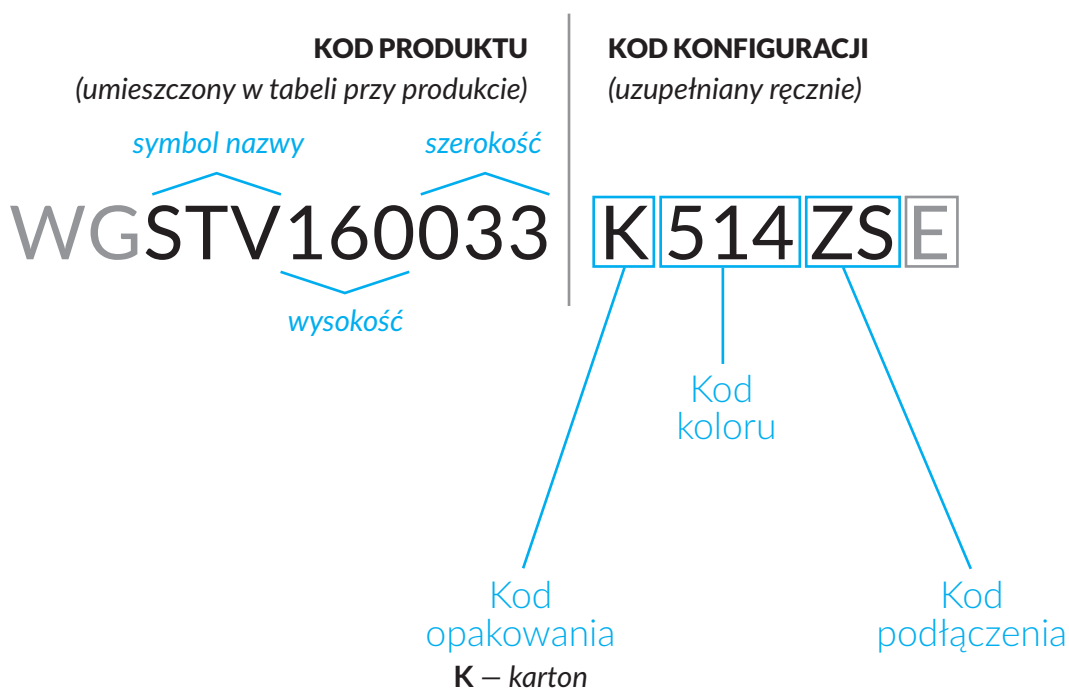
Rurka:



## BUDOWA KODU KONFIGURACJI GRZEJNIKA C.O. (GRUPA PRODUKTOWA „WG”)

Kody produktów można znaleźć w tabelach danego produktu w katalogu/w cenniku. Dostarczają podstawowych informacji o produkcie, a kod konfiguracji zawiera informacje uzupełniające specyfikację. Przy składaniu zamówienia kody produktów powinny zawierać w pełni ukończoną część konfiguracji. Część kodu konfiguracji należy umieścić po głównym kodzie produktu, jak pokazano w poniższym przykładzie:

### BUDOWA KODU:



**WG** – grzejnik wodny lub wodno-elektryczny zasilany z instalacji centralnego ogrzewania

**E** – oznaczenie podkładu epoksydowego  
(dodatkowa powłoka zwiększająca odporność korozyjną produktu).