

Perta

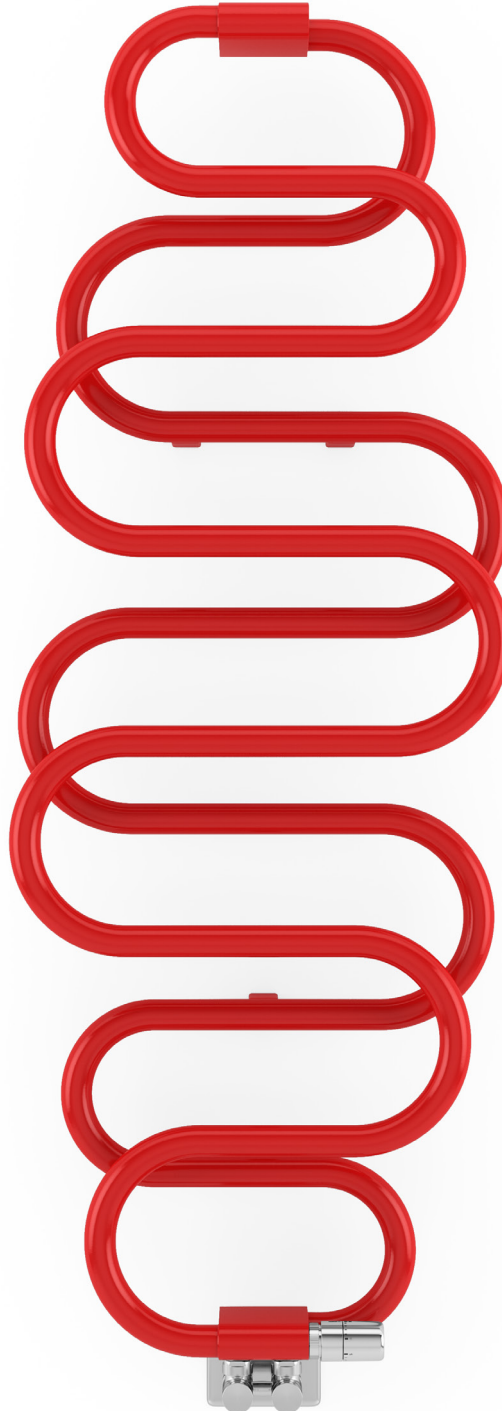


Couleur inclus
dans le prix



TERMA

SINCE 1990



Perta 1360↓ × 500↔ ZX
couleur : RAL 3020

Kit de raccordement : Ensemble d'arrêt intégrée, chrome
Tête thermostatique SLIM, chrome
Rosette de masquage intégrée, chrome



TERMA

SINCE 1990





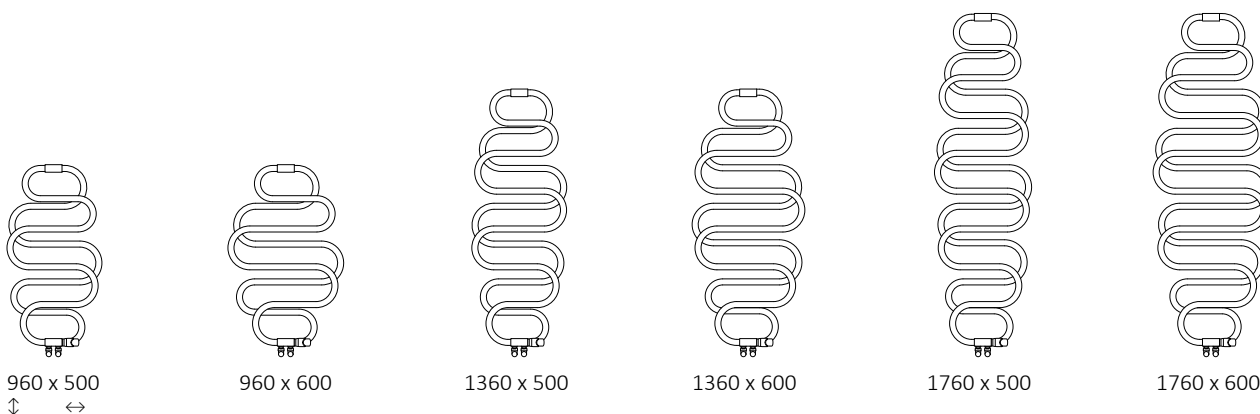
Couleur inclus dans le prix

Design : Terma

Raccordements :


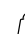


Dimensions disponibles :



Données techniques :

Pression du travail : 1000 kPa Température maximale de travail : 95°C

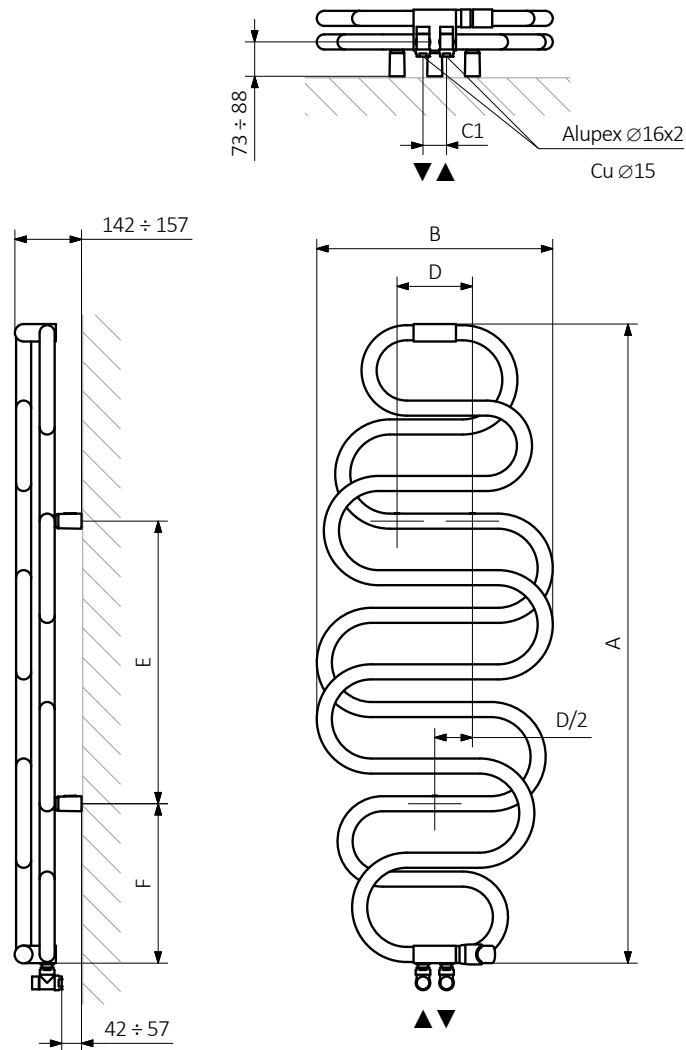
| A ↓ [mm] | B ↔ [mm] | C1 [mm] | 75/65/20°C [W] | 55/45/20°C [W] | D [mm] | E [mm] | F [mm] |  [dm ³] |  [kg] | Code produit <small>Code de configuration p. 5</small> |
|------------------------------|-------------|------------|-------------------|-------------------|-----------|-----------|-----------|---|---|---|
| Peinture epoxy | | | | | | | | | | |
| 960 | 500 | 50 | 337 | 178 | 200 | 360 | 180 | 3,16 | 12,01 | WGPER096050 |
| 960 | 600 | 50 | 371 | 198 | 230 | 360 | 180 | 3,47 | 12,73 | WGPER096060 |
| 1360 | 500 | 50 | 478 | 253 | 160 | 600 | 340 | 4,41 | 13,46 | WGPER136050 |
| 1360 | 600 | 50 | 528 | 282 | 220 | 600 | 340 | 4,88 | 14,62 | WGPER136060 |
| 1760 | 500 | 50 | 630 | 334 | 200 | 600 | 540 | 5,75 | 16,78 | WGPER176050 |
| 1760 | 600 | 50 | 704 | 377 | 290 | 600 | 540 | 6,45 | 18,52 | WGPER176060 |
| Revêtement galvanique | | | | | | | | | | |
| 960 | 500 | 50 | 229 | 119 | 200 | 360 | 180 | 3,16 | 11,80 | WGPER096050 |
| 960 | 600 | 50 | 252 | 134 | 230 | 360 | 180 | 3,47 | 12,50 | WGPER096060 |
| 1360 | 500 | 50 | 325 | 168 | 160 | 600 | 340 | 4,41 | 13,17 | WGPER136050 |
| 1360 | 600 | 50 | 359 | 190 | 220 | 600 | 340 | 4,88 | 14,29 | WGPER136060 |
| 1760 | 500 | 50 | 419 | 218 | 200 | 600 | 540 | 5,75 | 16,40 | WGPER176050 |
| 1760 | 600 | 50 | 488 | 260 | 290 | 600 | 540 | 6,45 | 18,09 | WGPER176060 |



Couleur inclus dans le prix

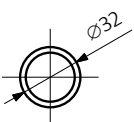
Dessin technique :

ZX



A – hauteur B – largeur C1-C5 – écartement des raccordements D – écartement des consoles en horizontal
E – écartement des consoles en vertical F – distance de l'axe de la console inférieure au bord inférieur du collecteur

Tube :





Couleur inclus
dans le prix

Les fiches techniques des produits contiennent des codes produit qui indiquent des informations de base sur les produits concernés et un code de configuration partiel, contenant la spécification plus précise du produit. Afin de passer une commande correctement, il est nécessaire d'accompagner le code du produit d'un code de configuration complet, qui doit suivre le code du produit. Nous présentons ci-dessous la structure du code produit et de la configuration.

Construction du code de configuration du radiateur eau chaude et électrique :

WGPER096050

CODE PRODUIT
(indiqué dans la grille à côté du produit)

K916ZX

CODE DE CONFIGURATION
(à remplir)

Exemple du code complet

K 916 ZX

Code d'emballage
K - carton

Code de couleur

Code de raccordement

Couche en poudre de époxy

E - Code de la couche en poudre de époxy est rempli dans le code atypique.

WGPER096050 K916ZX **E** — Code atypique



Couleur inclus
dans le prix

Légende



Radiateur disponible en version hydraulique.



Radiateur disponible en version mixte. Possibilité d'installation du kit résistances.



Radiateur disponible en version électrique avec le kit résistances. Version électrique est remplie par le fabricant du fluide caloporteur et équipée du kit résistances électrique. Radiateur testé en usine.



Type de raccordement dédié au modèle choisi. L'icône indique le positionnement du raccordement hydraulique départ et retour ainsi que le positionnement de la cartouche thermostatique et du kit résistances à positionner.



Puissance suggérée du kit résistance pour la version électrique ou mixte.



Poids.



Volume.



Radiateur disponible en finition chromée.



Couleur
inclus
dans le prix

Pas de paiement supplémentaire pour une couleur.