



**TERMA**

SINCE 1990



◀ **Grzejnik**

LIMA ONE E 1140↕ x 400↔ E8,  
kolor grzejnika: Blueberry,  
kod grzejnika: WWLIE114040 KBLRE8

**Zawory i akcesoria**

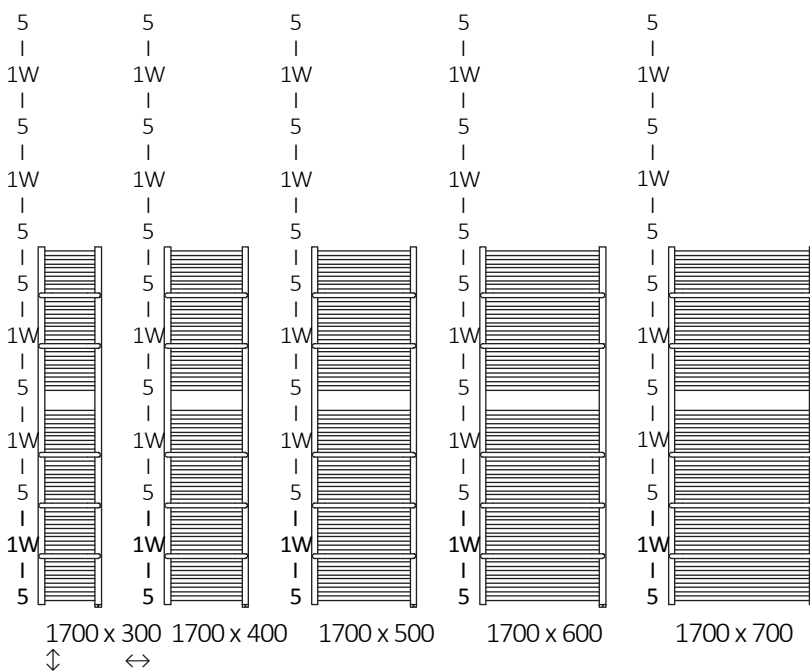
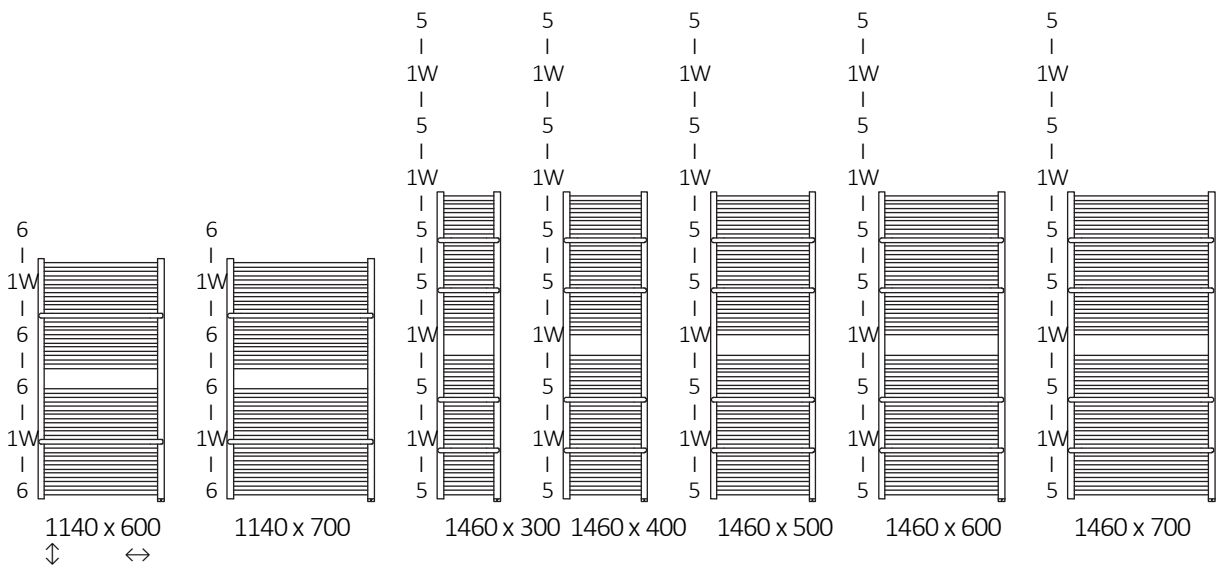
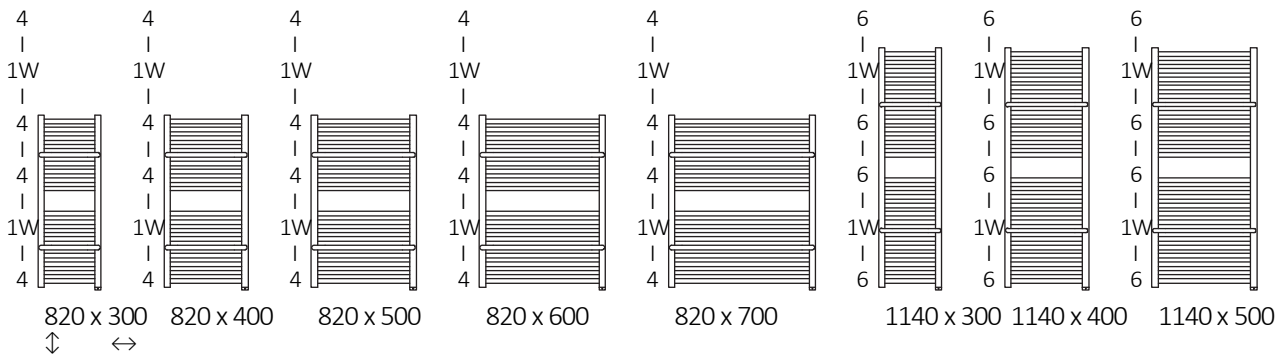
ONE

**LIMA ONE E**







## DOSTĘPNE ROZMIARY





## GRZEJNIK ELEKTRYCZNY

Podłączenia



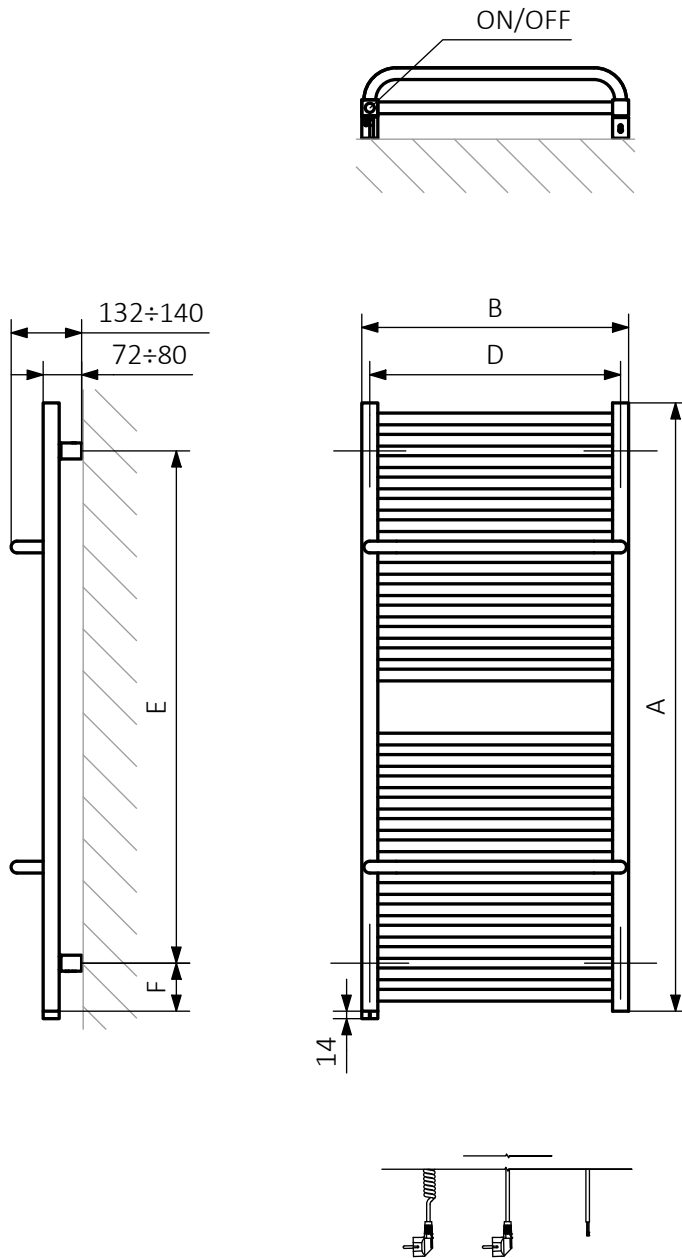
Wysokość A ⇕ [mm]	Szerokość B ↔ [mm]	Moc grzewcza – farba proszkowa  [W]	Moc grzewcza – powłoka galwaniczna  [W]	Kod produktu <a href="#">... Kod konfigur. info s. 8</a>
820	300	300	200	WWLIE082030
820	400	300	200	WWLIE082040
820	500	400	300	WWLIE082050
820	600	400	400	WWLIE082060
820	700	600	400	WWLIE082070
1140	300	400	300	WWLIE114030
1140	400	400	300	WWLIE114040
1140	500	600	400	WWLIE114050
1140	600	800	400	WWLIE114060
1140	700	800	600	WWLIE114070
1460	300	400	300	WWLIE146030
1460	400	600	400	WWLIE146040
1460	500	800	600	WWLIE146050
1460	600	800	600	WWLIE146060
1460	700	1000	800	WWLIE146070
1700	300	600	400	WWLIE170030
1700	400	800	600	WWLIE170040
1700	500	800	600	WWLIE170050
1700	600	1000	800	WWLIE170060
1700	700	800	–	WWLIE170070

## WYMIARY I INFORMACJE TECHNICZNE

Wysokość A ⇕ [mm]	Szerokość B ↔ [mm]	Rozstaw poziomy mocowań D [mm]	Rozstaw pionowy mocowań E [mm]	Położenie dolnego mocowania F [mm]	Pojemność  [dm <sup>3</sup> ]		Waga  [kg]	
					farba proszkowa	powłoka galwaniczna	farba proszkowa	powłoka galwaniczna
820	300	270	680	70	2,47	2,47	7,14	6,94
820	400	370	680	70	3,01	3,01	8,78	8,54
820	500	470	680	70	3,54	3,54	10,41	10,12
820	600	570	680	70	4,08	4,08	12,05	11,70
820	700	670	680	70	4,62	4,62	13,69	13,29
1140	300	270	1000	70	3,51	3,51	10,06	9,78
1140	400	370	1000	70	4,28	4,28	12,43	12,08
1140	500	470	1000	70	5,06	5,06	14,79	14,37
1140	600	570	1000	70	5,84	5,84	17,16	16,67
1140	700	670	1000	70	6,61	6,61	19,52	18,96
1460	300	270	1320	70	4,60	4,60	13,15	12,79
1460	400	370	1320	70	5,61	5,61	16,23	15,78
1460	500	470	1320	70	6,63	6,63	19,33	18,78
1460	600	570	1320	70	7,64	7,64	22,42	21,78
1460	700	670	1320	70	8,66	8,66	25,51	24,78
1700	300	270	1560	70	5,40	5,40	15,41	14,99
1700	400	370	1560	70	6,60	6,60	19,06	18,53
1700	500	470	1560	70	7,79	7,79	22,69	22,05
1700	600	570	1560	70	8,99	8,99	26,33	25,58
1700	700	670	1560	70	10,18	–	29,11	–

## RYSUNEK TECHNICZNY

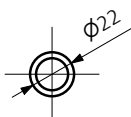
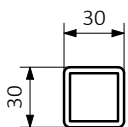
E1



A – wysokość B – szerokość D – rozstaw mocowań w poziomie E – rozstaw mocowań w pionie F – odległość od dolnej osi mocowań do dolnej krawędzi kolektora

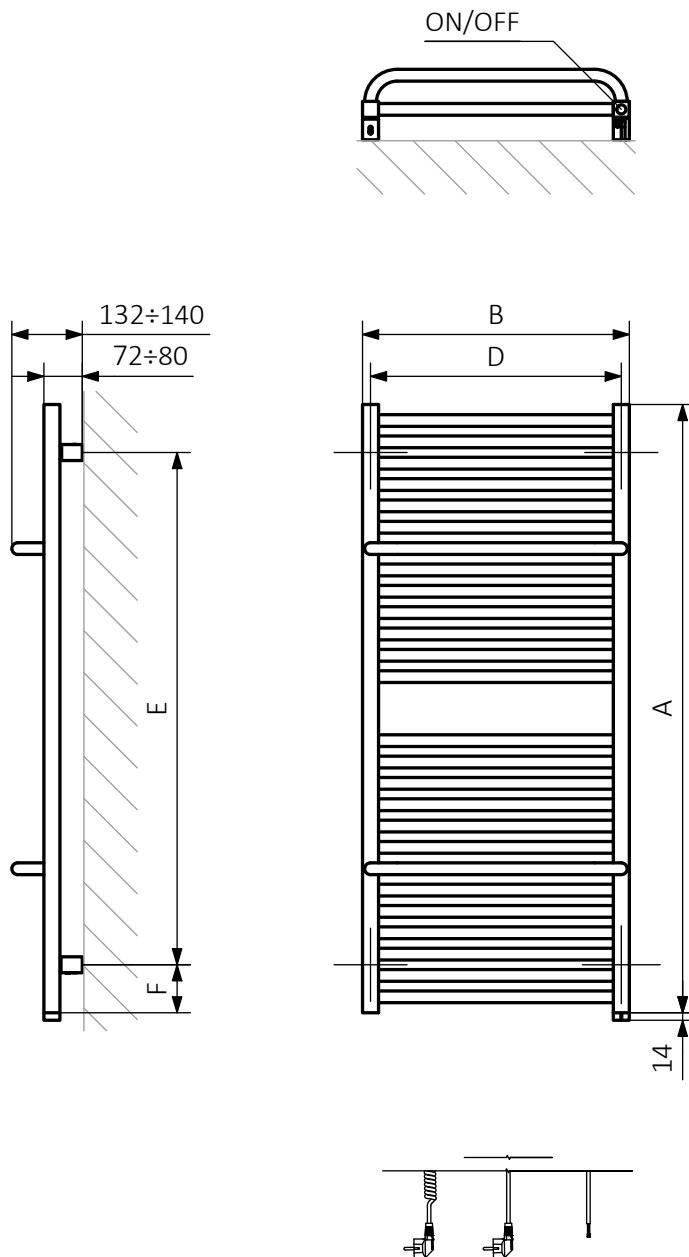
Kolektor:

Rurka:

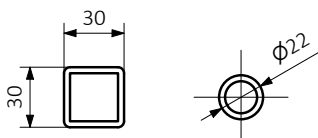


## RYSUNEK TECHNICZNY

E8



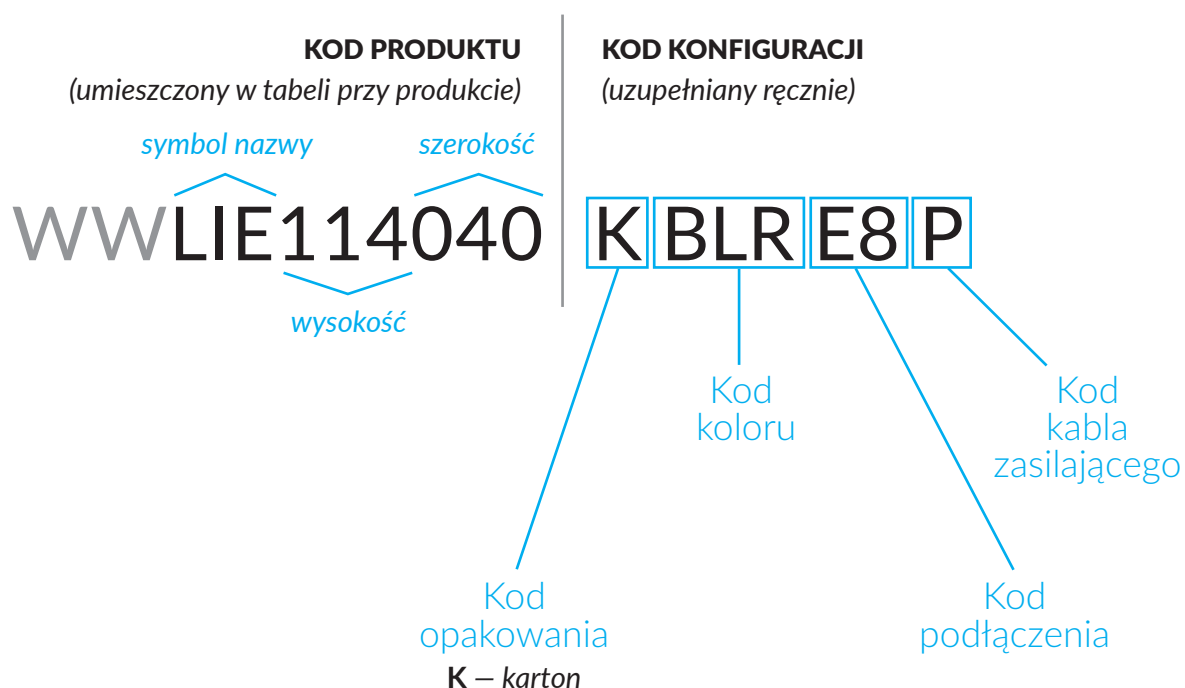
A – wysokość B – szerokość D – rozstaw mocowań w poziomie E – rozstaw mocowań w pionie F – odległość od dolnej osi mocowań do dolnej krawędzi kolektora

**Kolektor:****Rurka:**

## BUDOWA KODU KONFIGURACJI GRZEJNIKA ELEKTRYCZNEGO Z CZYNNIKIEM GRZEWCZYM I WBUDOWANĄ GRZAŁKĄ ONE (GRUPA PRODUKTOWA „WW”)

Kody produktów można znaleźć w tabelach danego produktu w katalogu/w cenniku. Dostarczają podstawowe informacje o produkcie, a kod konfiguracji zawiera informacje uzupełniające specyfikację. Przy składaniu zamówienia kody produktów powinny zawierać w pełni ukończoną część konfiguracji. Część kodu konfiguracji należy umieścić po głównym kodzie produktu, jak pokazano w poniższym przykładzie:

### BUDOWA KODU:



WWW – oznaczenie grzejnika elektrycznego zasilanego olejem z wbudowaną grzałką ONE